

Standard werktafels
Spoeltafel voor afwasmachine 1800 mm,
opstaande rand, 2 spoelbakken links,
schuifdeurkast

ARTIKEL _____

MODEL _____

NAAM _____

SIS _____

AIA _____



132931 (MLA2DTN)

SPOELTAFEL 1800x700x900 mm, blad met waterkering en opstaande achterrand, 2 spoelbakken links, ruimte voor afwasmachine rechts, schuifdeurkast

Omschrijving

Product Nr.

Spoeltafel uitgevoerd in roestvrijstaal AISI304, onderbouw met schuifdeurkast en ruimte voor een afwasmachine. 50 mm hoog blad, vervaardigd van 1 mm dik roestvrijstaal. Driezijdig vlakke randen, dubbel omgezet, rondom voorzien van een verdiepte waterkering. Achter een 100 mm hoge opstaande rand met afgeronde hoek naar het blad (R10 mm). Links twee naadloos ingelaste spoelbakken 500x500x300 mm, met afgeronde hoeken, 2" afvoerpluggen en roestvrijstalen overlooppijpen. Rechts een afdruiplblad met ingeperste lengteprofielen, aflopend naar de spoelbak. Onder het afdruiplblad een open ruimte voor plaatsing van een frontlader afwasmachine. Gelast frame van roestvrijstalen buis, 4 poten Ø 50 mm, met roestvrijstalen stelvoeten. Kast met roestvrijstalen panelen en vlakke bodemplaat. Twee dubbelwandige hangende schuifdeuren met verzonken roestvrijstalen grepen. De spoeltafel is in hoogte verstelbaar tussen 865 en 925 mm.

Uitvoering

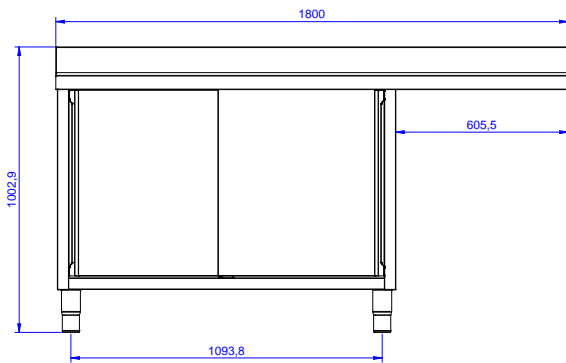
- De stabiliteit, de degelijkheid en de betrouwbaarheid van de tafel zijn nauwkeurig getest.

Constructie

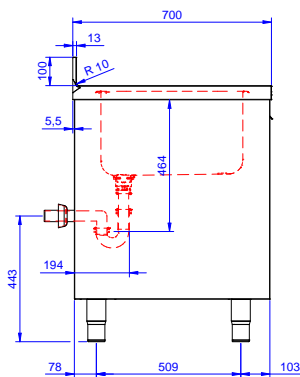
- 50 mm hoog werkblad van 1 mm dik roestvrijstaal AISI304 met omgezette randen, uitgevoerd met 16 mm dik watervast geluiddempend materiaal.
- Versterkte zijplaten en bodemplaat van roestvrijstaal AISI304.
- 150 mm hoge stelpoten van roestvrijstaal AISI304, Ø50 mm in diameter, verstelbaar +25/-35 mm.
- Gelast inwendig frame van roestvrijstaal voor optimale sterkte en stabiliteit.
- Stevige geluiddempende schuifdeuren op rails gemonteerd aan de voorzijde van het frame.
- Ruime toegang tot de kastruimte, door het gebruik van slechts twee deuren.
- Het afdruiplblad is geschikt voor het drogen van serviesgoed.
- Volledig vervaardigd van roestvrijstaal, voor maximale duurzaamheid.
- De ruimte onder het afdruiplblad is open gelaten voor het plaatsen van een frontlader afwasmachine.
- Diverse modellen mengkranen en handdouches zijn optioneel leverbaar, voor iedere voorkeur.
- Opstaande achterrand, 100 mm hoog en 13 mm diep, met afgeronde hoek naar het blad (R 10 mm).

Goedkeuring

Front aanzicht

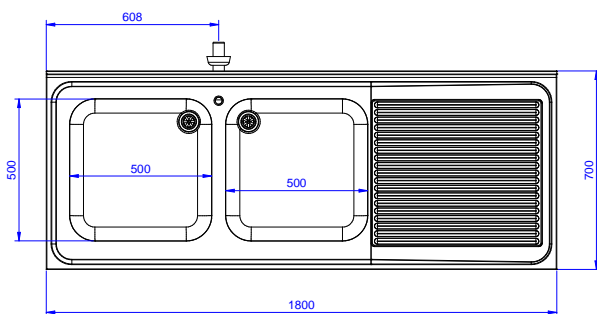


Zij aanzicht



D = Afvoer

Boven aanzicht



Water

Afvoer aansluiting
 132931 (MLA2DTN) 2"

Algemene gegevens

Inwendige afmetingen, breedte 1045 mm
Inwendige afmetingen, breedte 645 mm
Externe afmetingen, lengte 1800 mm
Externe afmetingen, breedte 700 mm
Externe afmetingen, hoogte 1000 mm
Opstaande rand, hoogte 100 mm
Opstaande rand, diepte 13 mm
Opstaande rand, radius R=10
Aantal spoelbakken 2
Spoelbak afmetingen 500x500xH300
Aantal en type deur 2 Schuifend
Werkblad hoogte 50 mm
Gewicht, netto 60 kg

Optionele accessoires

- MENGKRAAN 1/2", 1-gats bladmontage, draaiknoppen, 300 mm uitloplengte PNC 855319
- MENGKRAAN 1/2", 1-gats bladmontage, éénhandel met lange handel, 275 mm uitloplengte PNC 855322
- MENGKRAAN 1/2", 1-gats bladmontage, éénhandel met lange handel, 225 mm uitloplengte PNC 855323
- HANDDOUCHE met MENGKRAAN 1/2", 1-gats bladmontage, éénhandel, 275 mm uitloplengte PNC 855324
- HANDDOUCHE 1/2", 1-gats bladmontage, draaiknoppen, premium uitvoering, zonder kraan PNC 855326
- MENGKRAAN 1/2", bediening met 2 voetpedalen, 1 m slang, 1-gats bladmontage, zwenkarm met 250 mm uitloplengte PNC 855328
- KUNSTSTOF SIFON 2" voor enkele spoelbak PNC 895313